

TGV-25

TAM GEÇİŞLİ KÜRESEL VANA

GENEL ÖZELLİKLER

Vanalar açma – kapama ve akış kontrolü sağlayan önemli kontrol elemanlarıdır. Yapıları akışkan geçiş şekli nedeni ile küresel vanalar en az basınç kaybına sahiptirler.

Özellikle AYVAZ TGV 25 ile aynı çaptaki boruda oluşan basınç kaybına eşdeğer bir basınç kaybı sağlanır.

Uygulamalar:

Sıcak su, soğuk su ve kondens hatlarında kullanılır.

Montaj:

Montaj her pozisyonda yapılır.

TEKNİK ÖZELLİKLER

- Flanş gövdeli GGG-25
- Paslanmaz çelik küreli
- Küre sızdırmazlık ringi ve kumanda milinin ringi teflondur.
- (PTFE) Dış sızdırmazlık ringi silikondur.
- PTFE ve O-ring sistemi ile yataklanan paslanmaz çelik kumanda milli, içten monte edilerek ekstra sızdırmazlık emniyeti sağlar.
- **Flanş Bağlantı Normları:** EN 1092-2 & TS-ISO 7005-2 normundadır.
- Tam geçişlidir.
- Uzun ömürlüdür.
- Kullanımı kolaydır.

ÇALIŞMA ŞARTLARI

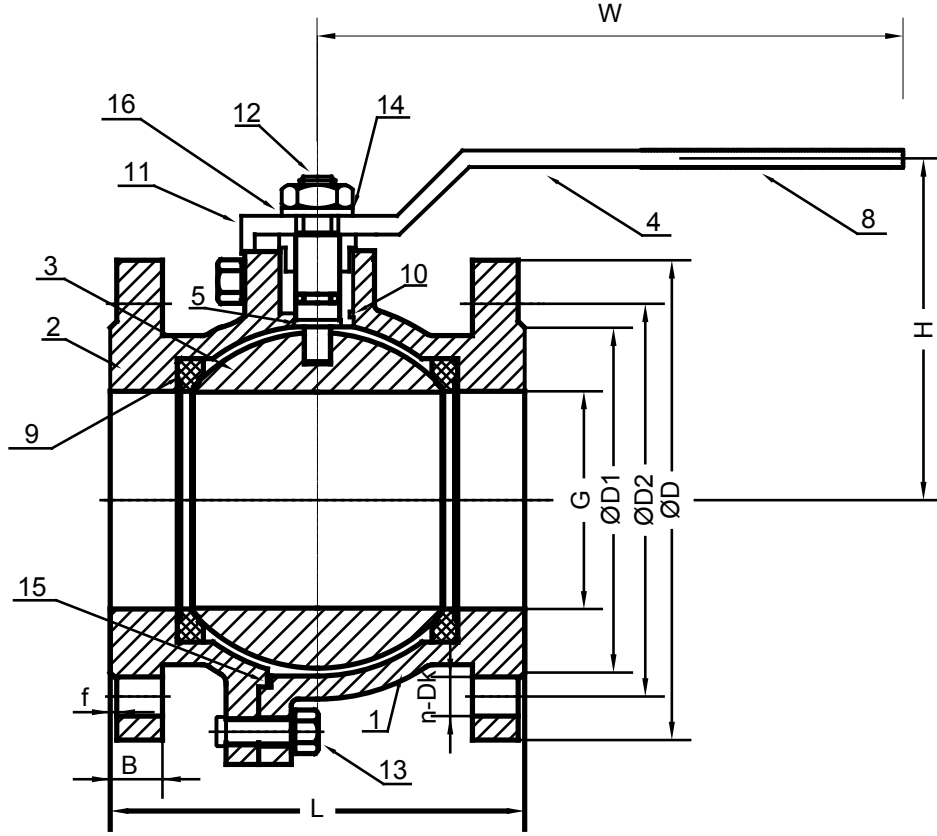
Maks. Çalışma Basıncı	10/16 bar
Maks. Çalışma Sıcaklığı	180 °C

ÇALIŞMA ŞARTLARI

DN40 - DN150	10/16 bar
DN200	16 bar

DN 40	DN 50	DN 65	DN 80	DN 100	DN 125	DN 150	DN 200
10,6 kg	12,2 kg	18 kg	22,4 kg	29,4 kg	66,6 kg	80 kg	140 kg

TGV-25 TAM GEÇİŞLİ KÜRESEL VANA

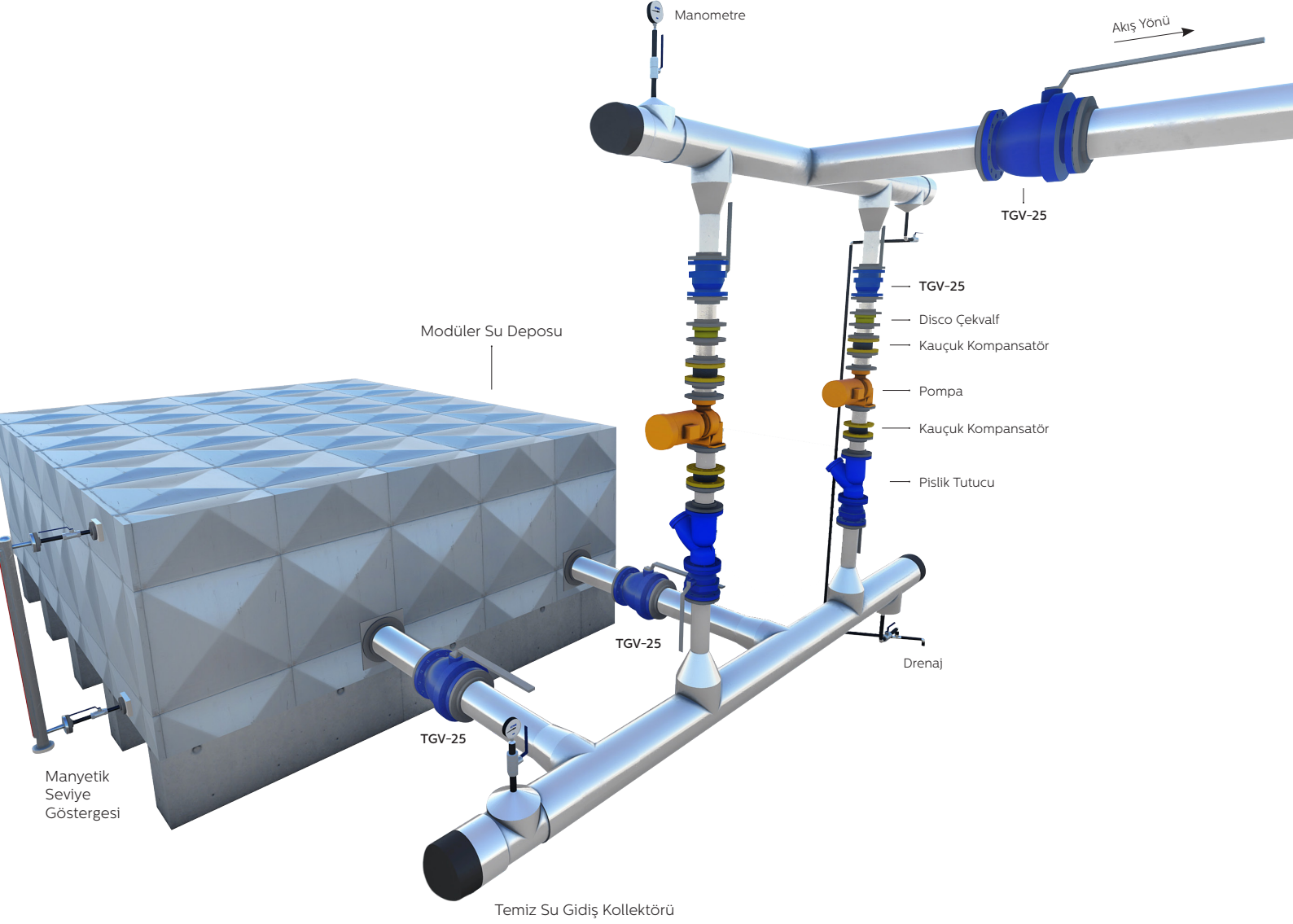


BOYUTLAR (mm)								
PN10/16 - DN (mm)								
Çaplar	D	D1	D2	L	B	f	H	n-Dk
40	150	78	110	140	18	3	135	4-Ø19
50	165	99	125	150	20	3	142	4-Ø19
65	185	118	145	170	20	3	152	4-Ø19
80	200	132	160	180	22	3	160	8-Ø19
100	220	156	180	190	24	3	174	8-Ø19
125	250	184	210	325	26	3	195	8-Ø19
150	285	211	210	350	26	3	210	8-Ø23
200	340	266	295	400	30	3	240	8-Ø23

YEDEK PARÇALAR		
No	Parça adı	Malzeme
1	Gövde	GGG-25
2	Kapak	GGG-25
3	Küre	AISI 304
4	kol	C 1040
5	Pin	X20CR13/Ç1040
6	Rakor	C 1040
7	Cıvata	C 1030
8	Kol Kaplaması	Plastik
9	Küre Teflonu	PTFE
10	İnce Teflon	PTFE
11	Kilit	C 1040
12	Fiber Pil Somunu	DIN-985
13	Saplama Somun	DIN-934
14	Baskı Pulu	C 1040
15	Pim Teflonu	PTFE
16	Baskı Pulu	C 1040

TGV-25 TAM GEÇİŞLİ KÜRESEL VANA

3D UYGULAMA ÖRNEĞİ



GENEL MÜDÜRLÜK / FABRİKA

Atatürk Sanayi Bölgesi Hadımköy Mahallesi Mustafa İnan Caddesi No: 44 Arnavutköy - İSTANBUL
Tel: +90 212 771 01 45 (pbx) | Faks: +90 212 771 47 27 | info@ayvaz.com | www.ayvaz.com

BÖLGE MÜDÜRLÜKLERİ

- İSTANBUL** Atatürk Sanayi Bölgesi Hadımköy Mahallesi Mustafa İnan Caddesi No: 44 Arnavutköy - İSTANBUL
Tel: +90 212 771 01 45 (pbx) | Faks: +90 212 771 25 60 | GSM: +90 533 925 97 29 | satis@ayvaz.com
- İST. TUZLA** İçmeler Mevki Evliya Çelebi Mah. Genç Osman Cad. Ak İş Merkezi No: 5894 K: 1 D: 3 Tuzla - İSTANBUL | GSM: +90 530 568 25 87 | tuzla@ayvaz.com
- ADAPAZARI** GSM: +90 537 394 72 84 | adapazari@ayvaz.com
- ANKARA** Şemsettin Günaltay Cad. No: 278/7 Kırkkonaklar Çankaya / ANKARA | Tel: +90 312 446 72 96-97 | Faks: +90 312 436 52 52 | ankarabolge@ayvaz.com
- ANTALYA** GSM: +90 530 404 71 66 | antalyabolge@ayvaz.com
- BURSA** Beşevler Mah. Aktaş Sok. Güleçler İş Mrk. No: 3 K: 2/8 Nilüfer/BURSA | Tel: +90 224 256 97 45 | Faks: +90 224 256 97 46 | bursabolge@ayvaz.com
- GAZİANTEP** Mücahitler Mah. 52054 No'lu Sok. Güneydoğu İş Mrk. No: 10/49 GAZİANTEP
Tel: +90 342 323 14 42 | Faks: +90 342 323 14 43 | GSM: +90 533 925 97 33 | gaziantep@ayvaz.com
- ADANA ŞUBE:** GSM: +90 533 925 97 28 | adanabolge@ayvaz.com
- DIYARBAKIR ŞUBE:** GSM: +90 533 925 97 36 | iakgun@ayvaz.com
- KAHRAMANMARAŞ ŞUBE:** GSM: +90 538 546 09 93 | hkizilay@ayvaz.com
- İZMİR** Balatçık Mah. 8914 Sok. No: 72 D: 9 Çiğli / İZMİR | Tel: +90 232 459 12 48 | Faks: +90 232 459 42 36 | izmirbolge@ayvaz.com
- DENİZLİ ŞUBE:** GSM: +90 530 827 17 12 | asahin@ayvaz.com
- KARADENİZ** GSM: +90 530 404 71 68 | karadenizbolge@ayvaz.com
- KOCAELİ** GSM: +90 535 201 48 26 | kocaeli@ayvaz.com
- KONYA** GSM: +90 538 546 09 88 | konyabolge@ayvaz.com
- TRAKYA** GSM: +90 530 568 25 85 | trakya@ayvaz.com